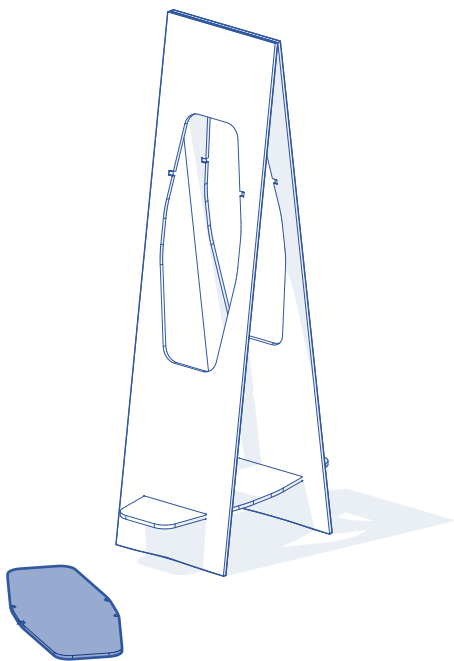
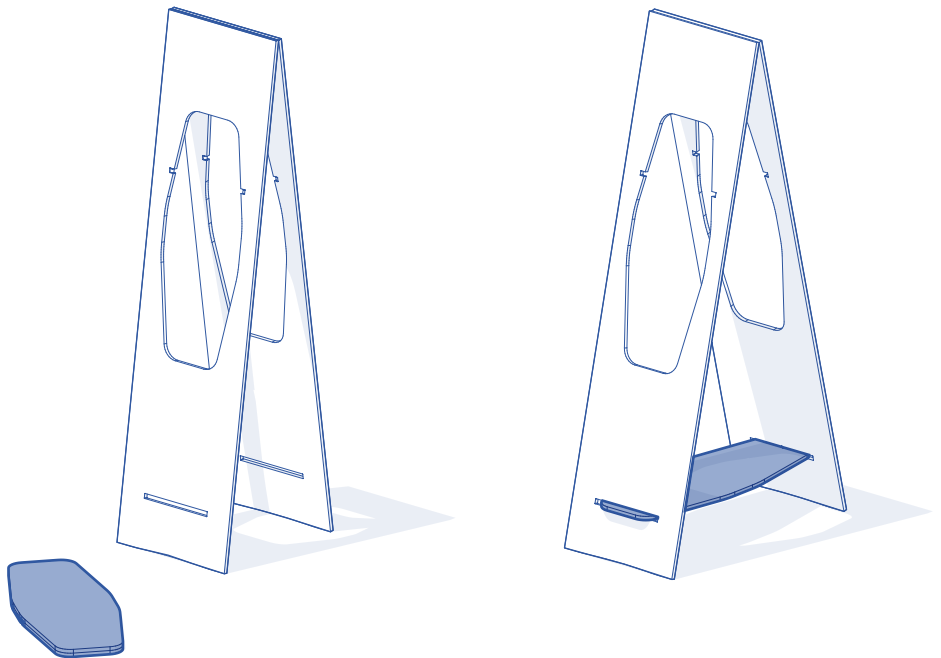


1 Mensola inferiore

Separa le mensole e disponi i due pannelli in verticale con la cerniera verso l'alto.

Prendi la mensola senza innesti, allarga i pannelli e inseriscila nelle fessure in basso.

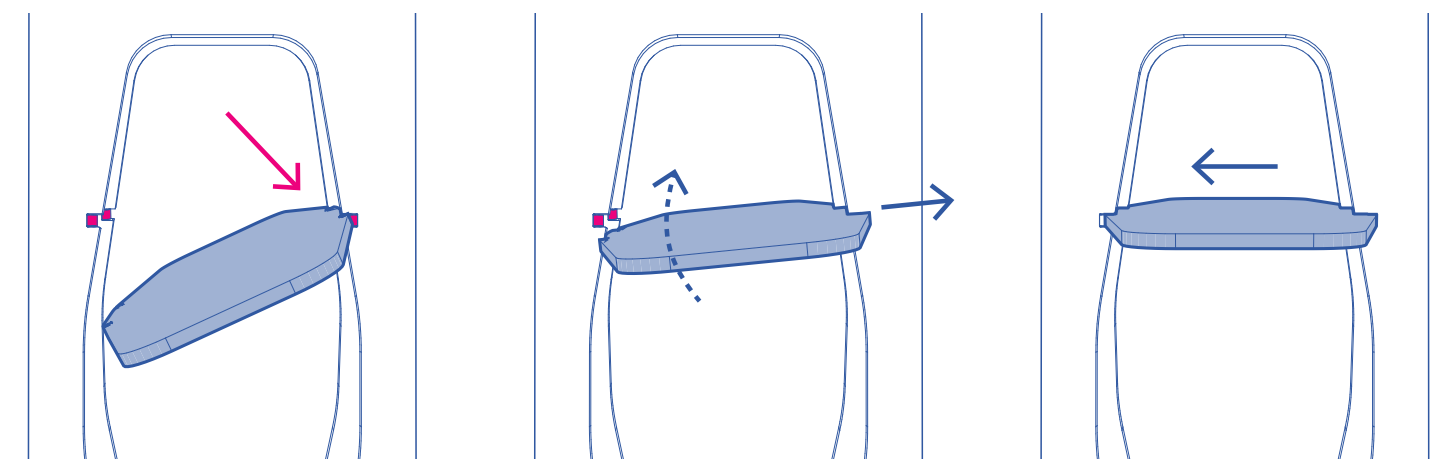
Riavvicina i pannelli.



2 Mensola superiore

Prendi la mensola con gli incassi e falla passare attraverso i due pannelli.

Posizionati in modo da tenere la mensola con le mani alle due estremità.



Allinea gli incassi della mensola con quelli nei due pannelli.

Tira la mensola in modo da premere le **guarnizioni** e ruota la mensola verso l'alto.

Posizionala in orizzontale e rilascia per farla entrare negli incassi sul lato opposto.